

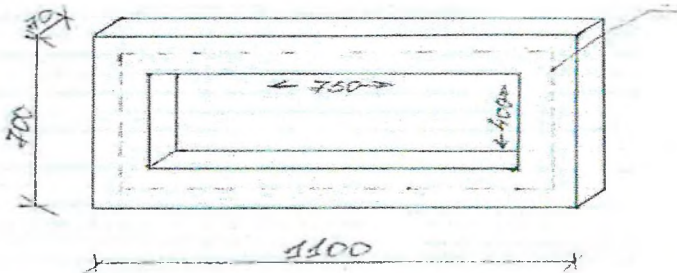
SAP

Către Administrator  
I. M. Regiei "Exdupo"  
Dlui Sergiu Tomița  
de la șeful canalizare pluvială  
Costin Andrian.

## Nota Informativa

Vă aduc la cunoștința că pentru anul 2021 la întreținerea rețelei ingineresti de canalizare pluviale vor fi necesare.

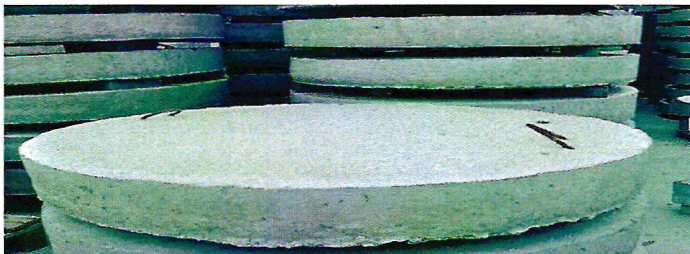
1) Placa din beton 1100x700x70mm-**350 buc.** (Armarea  $\varnothing$  8-2 bare pe perimetru, Beton C 25/30 (vibro presate), atac îngheț-dezgheț XF4.



2) Placă din beton cu gaură-  $\varnothing$  85 (gaura  $\varnothing$  58, grosimea -70mm)-**300 buc.** (Armarea  $\varnothing$  8-2 bare pe perimetru, Beton C 25/30 (vibro presate), atac îngheț-dezgheț XF4.

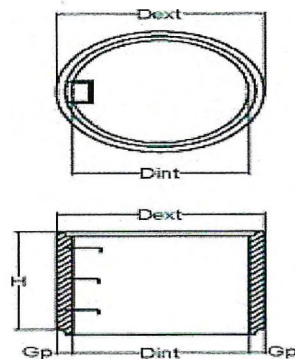


3) Capac din beton-  $\varnothing$  85-90x70mm- **300 buc.** (Armarea  $\varnothing$  8-1 bară pe perimetru, Beton C 25/30 (vibro presate), atac îngheț-dezgheț XF4.

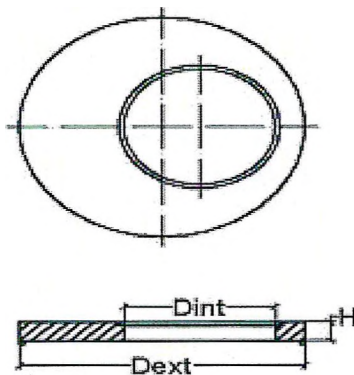


AP

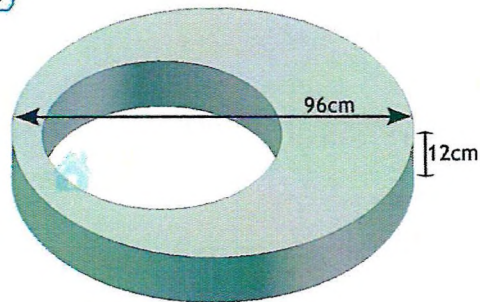
4) Inele pentru cămine cu diamentru de **1m** cu înălțimea de un **1m**  
-**30 buc.** Beton C 25/30, atac îngheț-dezgheț XF4



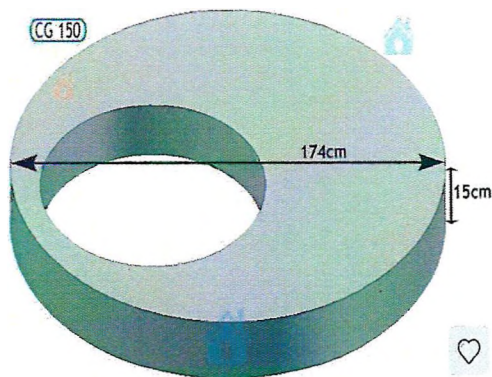
5) Plăci de acoperire cu gaura, ( $\varnothing$  **96 cm**, grosimea 12 cm, si gaura cu  $\varnothing$  58)- **30 buc**,  
Beton C 25/30 (vibro presate), atac îngheț-dezgheț XF4.



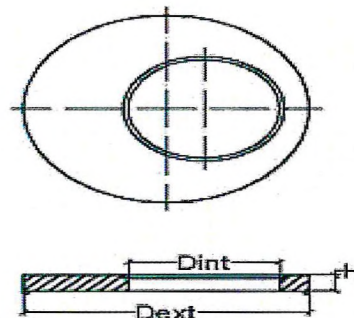
CG 80



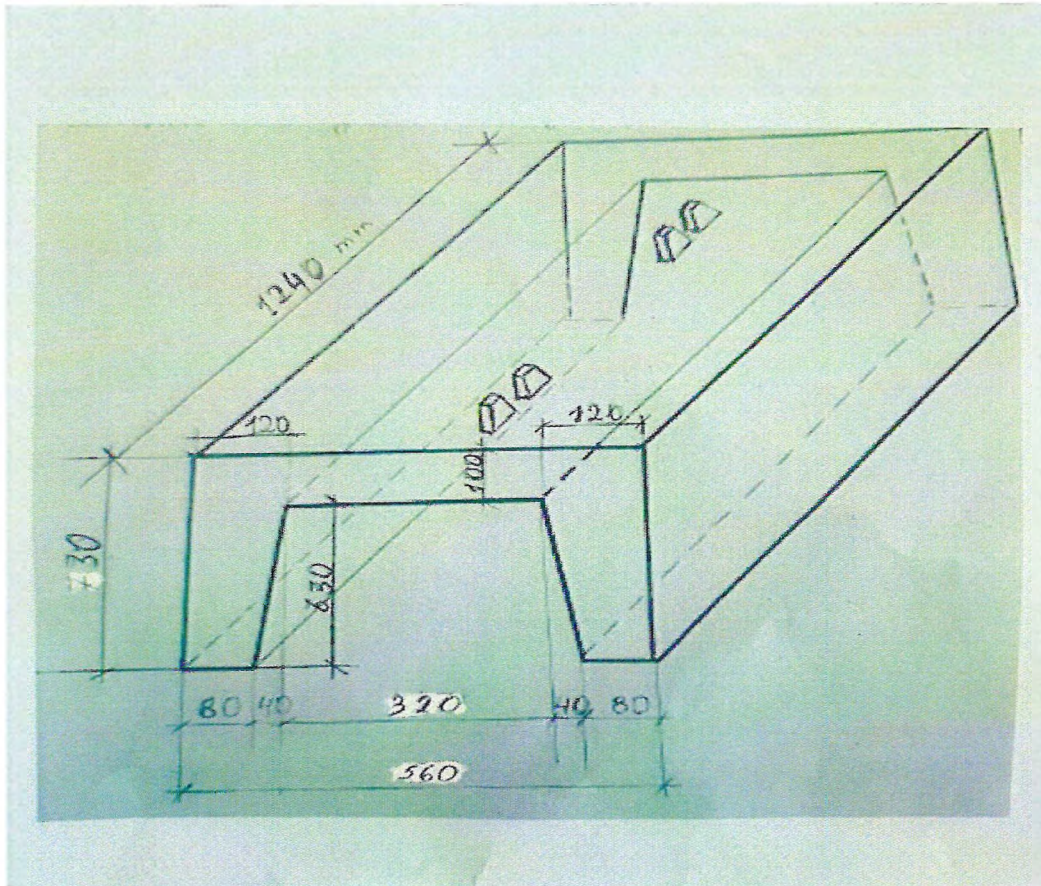
6) Plăci de acoperire cu gaura ( $\varnothing$  **174cm** cu grosimea de **15 cm** si gaura cu  $\varnothing$  58)-**30 buc**.  
Beton C 25/30 (vibro presate), atac îngheț-dezgheț XF4 F200-300.



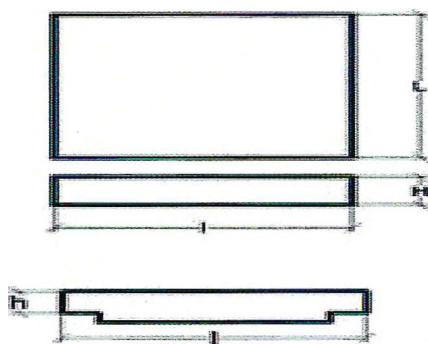
CG 150



SAD  
7) Rigole Tip U. conform (schitei) - **180 buc** cu lungimea exterioara-1240mm, latimea exterioara -560mm, înălțimea exterioara -730mm, Beton C 25/30 (vibro presate), atac îngheț-dezgheț XF4.



8) Plăci pentru acoperirea rigolelor conform schitei (Armarea  $\varnothing 8-2$  bare pe perimetru) cu lungimea-1240mm, lățimea-560mm, grosimea-150mm -**20 buc**, Beton C 25/30 (vibro presate), atac îngheț-dezgheț XF4.



Sef. C.P Costin Andrian