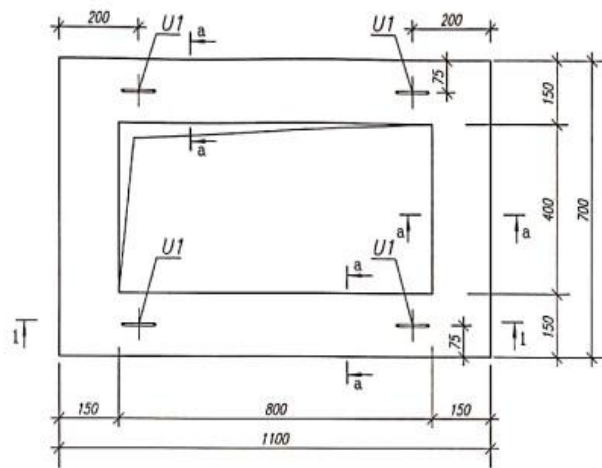


## Nota Informativă

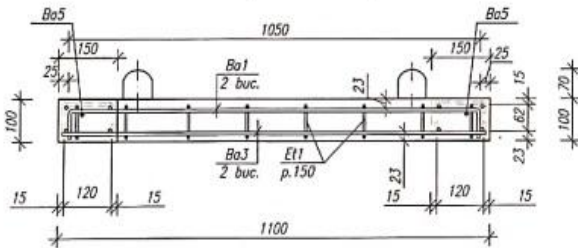
Vă aduc la cunoștința că pentru anul 2022 la întreținerea rețelei ingineresti de canalizare pluviale vor fi necesare.

### Lotul -1

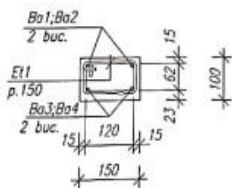
Placa din beton (monolit) **1100x700x100mm-500** buc conform desenului tehnic (anexa nr.1)



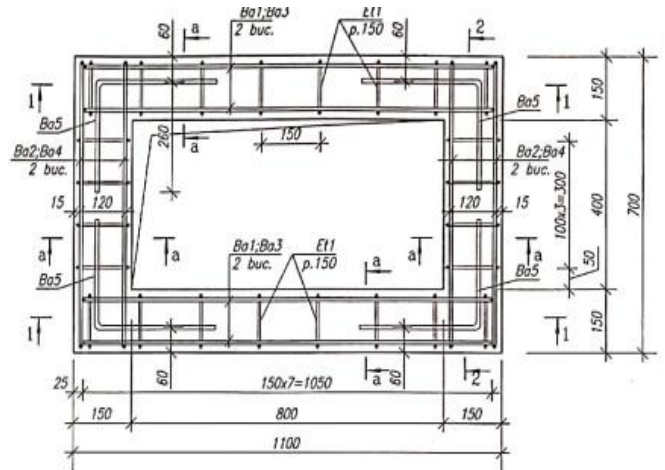
Secțiune 1-1  
 sc.1:10  
 (desen de armare)



Secțiune a-a (sc.1:10)  
 (desen de armare)



- Note generale vezi plansa 1
- Plansa data de examinat impreuna cu plansa 6



Specificatie elemente de armare a placii monolite PP1

format	zona	poz.	Indicare	Denumire	Cant.	Masa un.kg.	Note
				<u>Elemente de asamblare PP1</u>		115kg	
			Ba1	vezi borderou piese,pl.6	4	0.71	
			Ba2		4	0.65	
			Ba3	vezi borderou piese,pl.6	4	0.46	
			Ba4		4	0.41	
			Ba5	vezi borderou piese,pl.6	4	0.36	
			U1	pl.6	4	0.5	
			Et1	vezi borderou piese, pl.6	24	0.12	
			<u>Materiale:</u>	Beton C30/37,	m3	0.046	x1.03



CBA			
Elaborarea desenelor de execuție a elementelor prefabricate din beton armat pentru canalizarea pluvială			
	faza	plansa	planse
	PE	5	
Placa monolita PP1 (desen de colraj si desen de armare)			
Specificatie materiale.			
IMP „CHIȘINĂU PROIECT”			

## Lotul -2

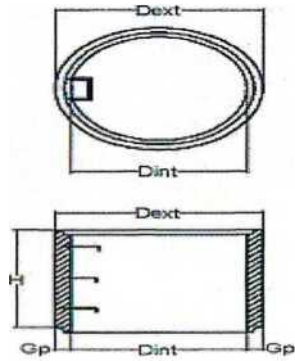
Placă din beton cu gaură- o 85 (gaura o 58, grosimea -70mm)- **300 buc.**  
(Armarea o 8-2 bare pe perimetru, Beton C 25/30 (vibro presate), atac îngheț-dezgheț XF4).



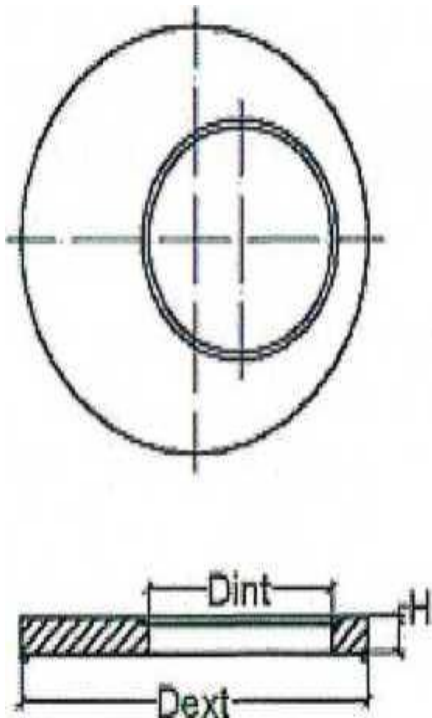
Capac din beton- o 85-90x70mm- **100 buc.** (Armarea o 8-1 bară pe perimetru, Beton C 25/30 (vibro presate), atac îngheț-dezgheț XF4).



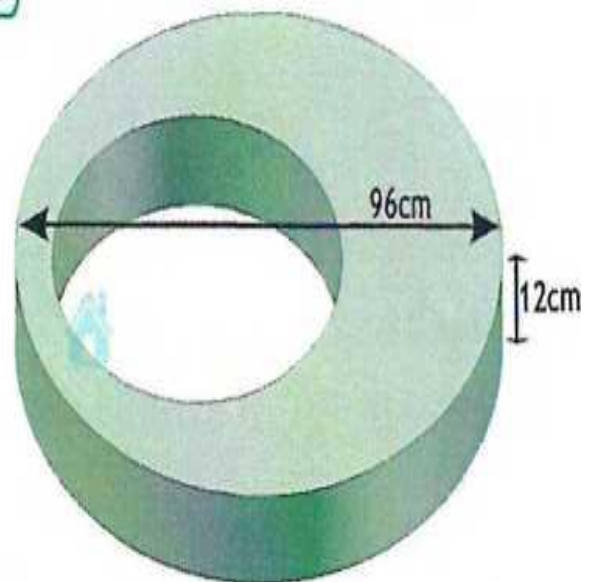
Inele pentru cămine cu diamentru de 1 m cu înălțimea de un l m -**30** buc. Beton C 25/30, atac îngheț-dezghet XF4



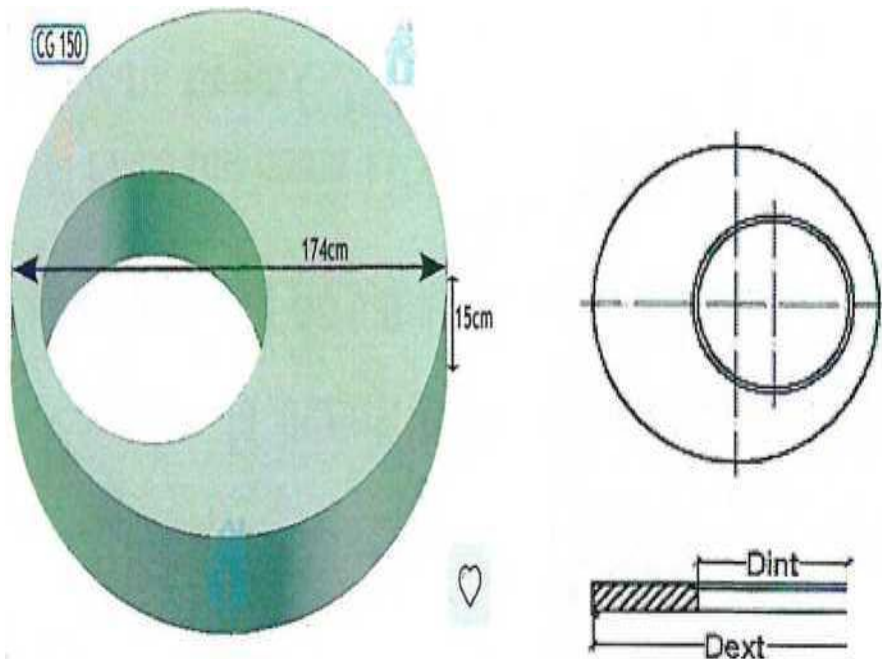
Plăci de acoperire cu gaura pentru partea carosabilă (120 cm, grosimea 12 cm, si gaura cu 58cm)- **30** buc, Beton C 25/30 (vibro presate), atac îngheț-dezghet XF4



CG 80

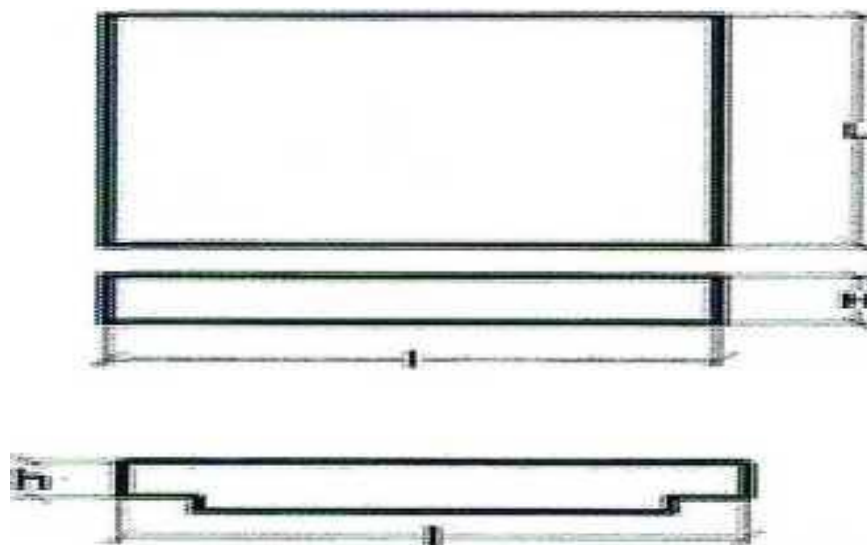


Plăci de acoperire cu gaura pentru partea carosabilă (174 cm, grosimea 15 cm, și gaura cu 58cm)- **30** buc, Beton C 25/30 (vibro presate), atac îngheț-dezgheț XF4



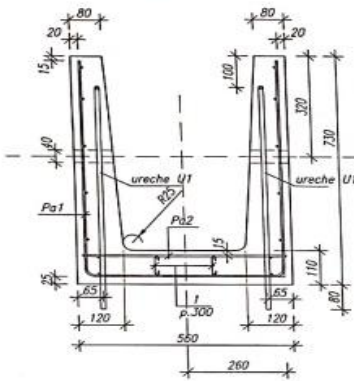
### **Lotul- 3**

7) Plăci pentru acoperirea rigolelor conform schiței (Armarea o 8-2 bare pe perimetru) cu lungimea- 1240mm, lățimea-560mm, grosimea- 150mm **-20** buc, Beton C 25/30 (vibro presate), atac îngheț-dezgheț XF4



# Rigole Tip U.- 150 buc cu lungimea exterioara-1240mm, latimea exterioara -560mm, înălțimea exterioara - 730mm, conform desenului tehnic (anexa 1)

Secțiune 2-2  
sc.1:10  
(desen de armare)



Specificatie elemente de armare a rigolei monolite R1

format	zona	poz.	Indicare	Denumire	Cant.	Masa un.kg	Note
				<u>Rigola R1 tip U</u>		231	
		PA1	pl.4	Plasa de armatura PA1	1	4.95	
		PA2	pl.4	Plasa de armatura PA2	1	1.41	
		U1	pl.4	Ureche de armatura U1	4	0.68	
		1	vezi borderou piese	ø6A240,SM SR EN 10080:2014,L=225	8	0.05	
				<u>Materiale:</u>			
			SM SR EN 206:2017	Beton C.30/37,(XC4;XD3;XF4),m3	0.24		x1.03

la compresune      marca ciment      diam. piatră  
 Materiale: Beton C.30/37, (XC4;XF4;CEM II,D16;S2) ,m3  
 clasa de rezistenta la compresune  
 XC4 -cl. de expunere  
 XD3 -coroziune clorura  
 XF4 -atac inghet-dezghet  
 S2 -Clasa de tasare

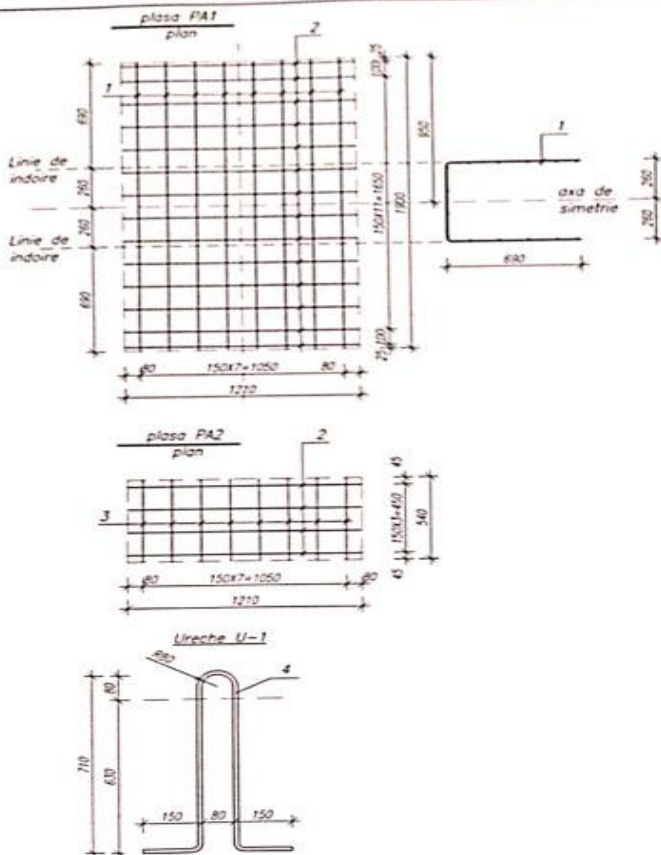
Borderou piese

poz.	schita	marimi	
		a,mm	b,mm
1		-	-

- Note generale vezi plansa 1
  - Plansa data de examinat impreuna cu plansele 2,4
  - Pentru fixarea in pozitia de lucru a plaselor de armatura Pa1;Pa2(de sus si de jos) de instalat poz.1 cu pasul 0,3m.
- Clasa betonului C40 este echivalenta cu clasa betonului C30/37 conform normativului SM EN 206:2017.,„Beton.Specificatie, performanta si conformitate., si SM 324:2017 „Document national de aplicare a standardului SM SR EN 206:2016”



CBA			
Elaborarea deseneilor de executie a elementelor prefabricate din beton armat pentru canalizarea pluvială			
Elaborat	Rotari M.	faza	plansa
		PE	3
Rigola R1 tip U(desen de armare)		IMP „CHISINAU PROIECT”	



Specificatia armareii

Poz.	Indicatii	Denumirea	Cant. (buc.)	Masa unitat kg
<u>Plasa PA1</u>				
1		ø 5 Bp500 SM SR EN 10080:2014 L= 1900	8	0.25
2		ø 5 Bp500 SM SR EN 10080:2014 L= 1210	14	0.15
<u>Plasa PA2</u>				
2		ø 5 Bp500 SM SR EN 10080:2014 L= 1210	4	0.15
3		ø 5 Bp500 SM SR EN 10080:2014 L= 540	8	0.06
<u>Ureche U1</u>				
4		ø 8 A240 SM SR EN 10080:2014 L= 1720	1	0.68

- Pentru armarea rigolei se vor folosi plase sudate.
- Plansa data de examinat impreuna cu plansele 2,3



CBA			
Elaborarea deseneilor de executie a elementelor prefabricate din beton armat pentru canalizare			
Elaborat	Rotari M.	faza	plansa
		PE	4
Plasa de armatura PA1;PA2 Ureche U-1		IMP „CHISINAU PROIECT”	