

(anexa -1)

Gratar din fonta cu rame (set) (SM EN 124-2:2016).

Nota: “Gratare din fonta cu rame C-250 SM EN 124-2:2016”

- rama lungimea/latimea de **940x540 mm**;
- corpul gratarului lungimea/latimea de **800x400mm**;
- inaltimea gratarului de **100mm**;
- greutatea **“Gratar din fonta cu rame”** e necesar sa depăsească-**50Kg**;
- dotat cu sistem de inchidere inoxidabil (care nu ruginește) și impotriva vibratiilor ;
- prezentarea raportului de incercare a gratarului care demonstreaza rezistenta la clasa de sarcini **(C-250)**;
- certificat de calitate la livrarea marfei;
- act ce determină conformitatea produsului conform cerințelor **SM EN 124-2:2016**;
- termenul de garantie **-36 luni**;
- termenul de livrare **10 zile (calendaristice)**;

Total-100 buc. (C-250).

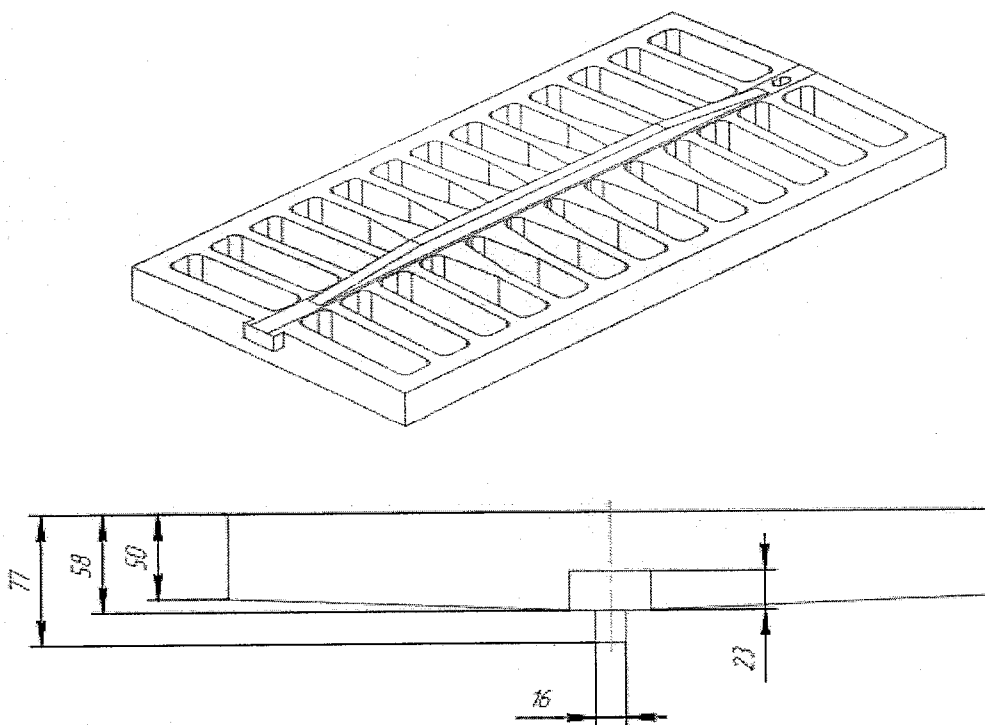
Grătar din fontă cu rame (SM EN 124-2:2016).

Nota: “Grătar din fontă cu rame D-400 (SM EN 124-2:2016)”

- rama lungimea/latimea de **972x572 mm**;
- corpul gratarului lungimea/latimea de **800x400mm**;
- inaltimea gratarului de **118mm**;
- greutatea “*Grătar din fontă cu rame*” să depășească-**120Kg**
- conform desenului tehnic anexa (a,b,c)
- dotat cu sistem de inchidere inoxidabil (care nu ruginește) și împotriva vibrațiilor ;
- sistem antifurt la grătar;
- prezentarea raportului de încercare a grătarului care demonstrează rezistența la clasa de sarcinii (**D-400**).
- certificat de calitate la livrarea marfei.
- act ce determină conformitatea produsului conform cerințelor **SM EN 124-2:2016**.
- termenul de garanție **36-luni**.
- termenul de livrare **-10 zile (calendaristice)**.

Total-350buc.(D-400)

Gratar din fonta (SM EN 124-2:2016)



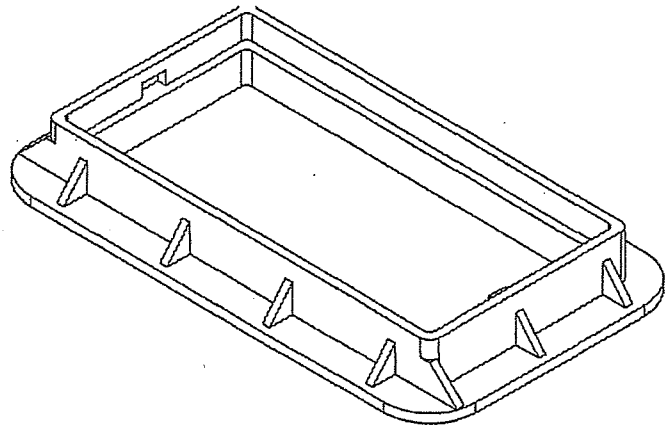
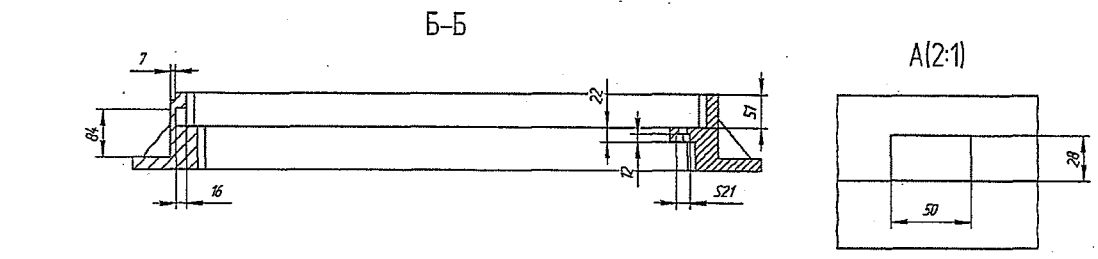
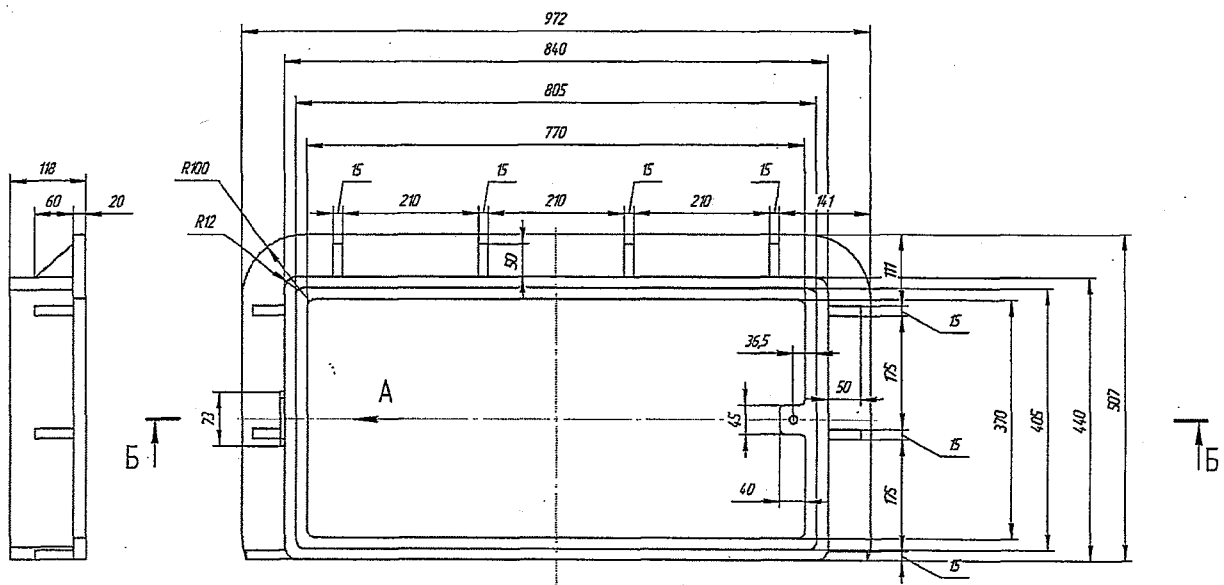
Marimile necesare pentru perioada anului 2024.

- a) 400x800x50 -10buc. (D-400).
- b) 440x840x50 -10buc. (D-400).

Total-20buc.

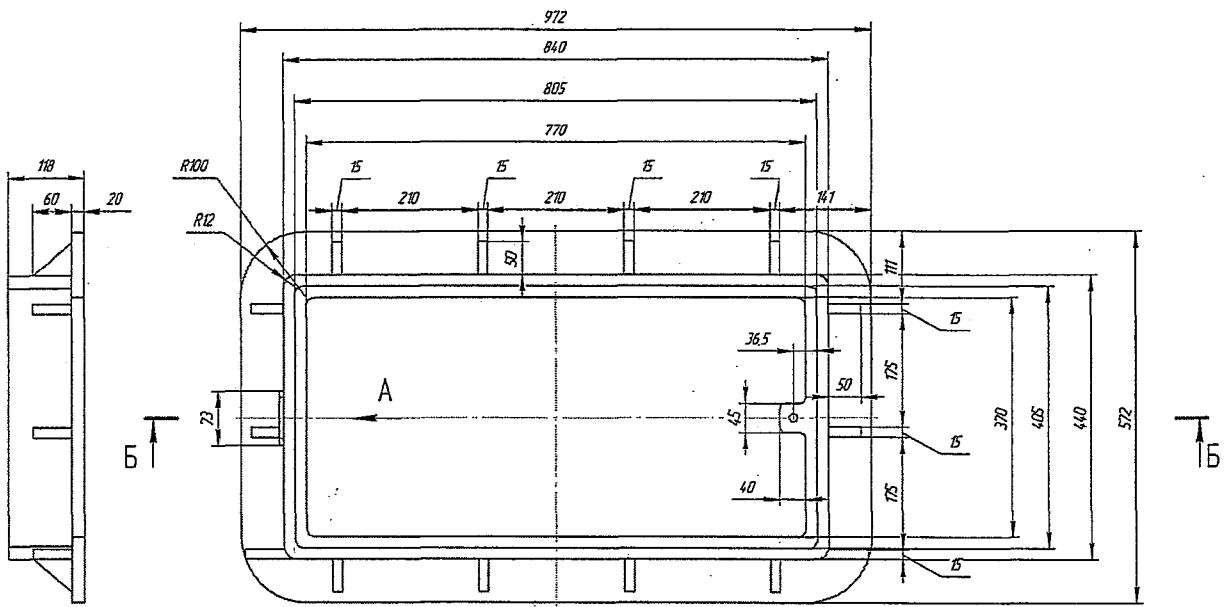
Nota: “Gratare din fonta (D-400). SM EN 124-2:2016 ”

- a) Sa fie prevăzut sistem impotriva vibrațiilor.
- b) Greutatea “*Grătar din fontă*” să depășească-50Kg
- c) Termenul de garantie -36 luni.
- d) Termenul de livrare -10 zile (calendaristice).
- e) Act ce determină conformitatea produsului conform cerințelor SM EN 124-2:2016.
- f) Certificat de calitate la livrarea marfei



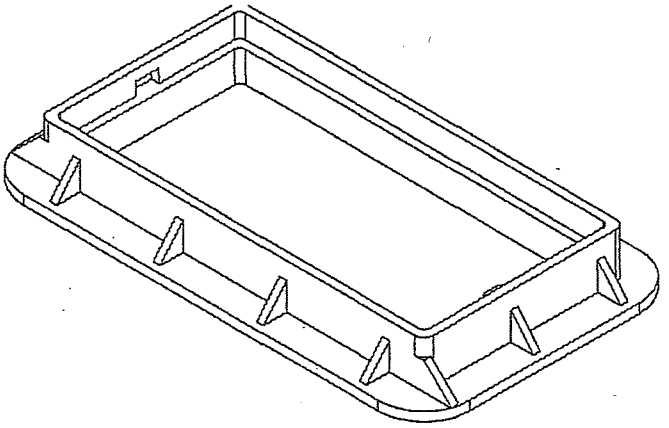
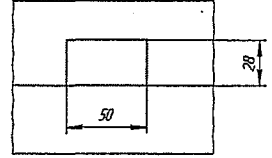
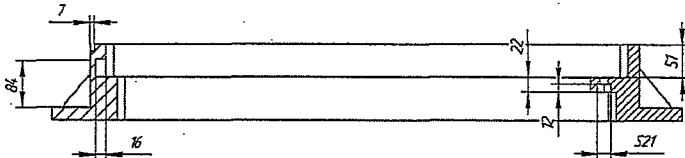
Спецификация
Имя, И. Ф. Имя Отчество
Дата и время
Лист 1 из 1

Имя	Корпус	Лист	ИРРРР	Лист	Дата
Корпус					
Листов	Лист	Листов			



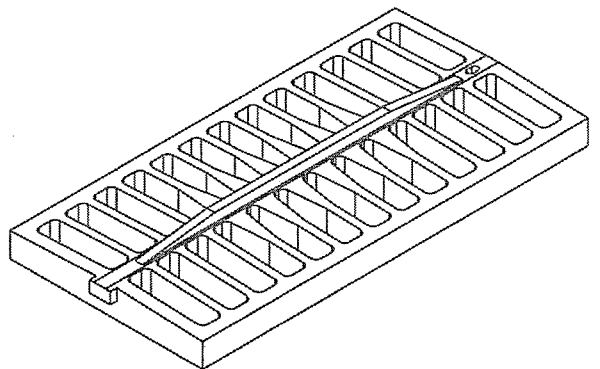
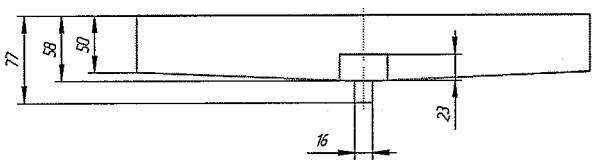
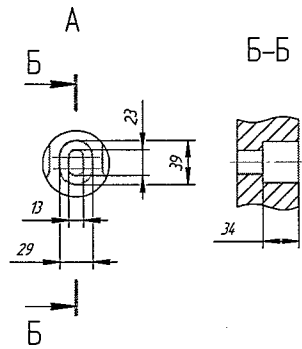
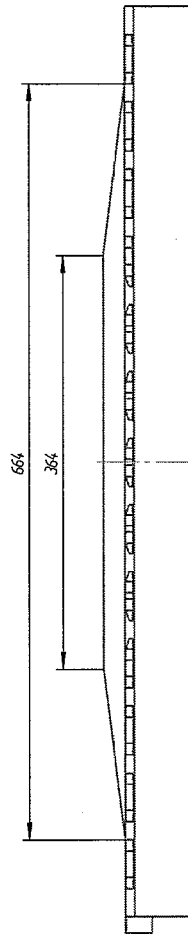
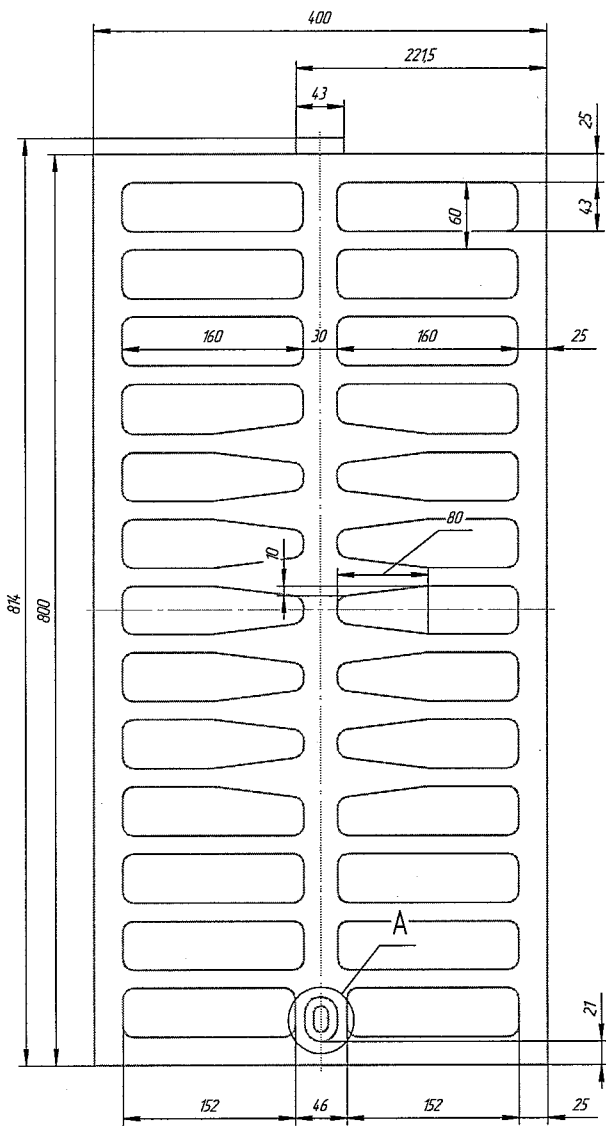
Б-Б

A(2:1)



Лист № _____	Листов _____
Имя, Ф. И. О. _____	Подпись _____
Дата _____	_____

Имя	Корпус	Лист	№ 001	Подпись	Дата
Страница	Лист	Листов			



Согласовано

Имя, №, дата, Подп. и дата, Взам. инв. №

Изм.	Колуче	Лист	№Рис.	Подп.	Дата	Решетка	Стандия	Лист	Листов

(anexa -4)

Capac din fonta rotund cu rama

(SM EN 124-2:2016)

Nota: “Capac din fonta rotund cu rama ”
(D-400) SM EN 124-2:2016.

- diametrul ramei capacului de **785mm**;
- pasul liber al capacului de **600mm**;
- inaltimea de **100mm**;
- dotat cu garnitura de etansare impotriva vibratiilor, *precum și o garnitura de rezervă*;
- greutatea “*Capac din fontă cu ramă*” e necesar sa depășească-**45Kg**
- dotat cu sistem de inchidere inoxidabil (care nu ruginește) și balama;
- prezentarea raportului de incercare a capacului care demonstreaza rezistenta la clasa de sarcini **D-400**.
- certificat de calitate la livrare marfei.
- act ce determină conformitatea produsului conform cerințelor **SM EN 124-2:2016**.
- termenul de garantie -**36 luni**.
- termenul de livrare -**10 zile (calendaristice)**.

Total-100 buc.(D-400).

**Capac cu rama din fonta, rotund, cu găuri
pentru ape meteorice.
(SM EN 124-2:2016)**

**Nota: “Capac cu rama din fonta, rotund, cu găuri
pentru ape meteorice” (D-400) SM EN 124-2:2016.**

- diametrul ramei capacului de **800mm**;
- pasul liber al capacului de **600mm**;
- înălțimea de **100mm**;
- suprafața orificiilor de colectare a apelor meteorice ale capacului pluvial, nu trebuie să fie mai puțin de **1050cm/patrați**;
- greutatea “**Capac cu ramă din fontă, rotund, cu găuri pentru ape meteorice**” să depășească-**50Kg**;
- dotat cu garnitură de etanșare împotriva vibrațiilor precum și o garnitură de rezervă;
- dotat cu sistem de închidere inoxidabil (care nu rugineste) și balama;
- prezentarea raportului de încercare a capacului care demonstrează rezistența la clasa de sarcini **D-400**;
- certificat de calitate la livrarea marfei;
- act ce determină conformitatea produsului conform cerințelor **SM EN 124-2:2016**;
- termenul de garanție -**36 luni**;
- termenul de livrare -**10 zile (calendaristice)**;

Total-150 buc. (D-400).

Capac din fonta rotund cu rama (SM EN 124-2:2016)

Nota: “Capac din fonta rotund cu rama (B-125) SM EN 124-2:2016

- diametrul ramei capacului de **800mm**;
- pasul liber al capacului de **600mm**;
- inaltimea de **65mm**;
- dotat cu garnitura de etansare impotriva vibratiilor *precum și o garnitura de rezervă*;
- greutatea “*Capac din fontă cu ramă*” e necesar sa depășească-**27Kg**;
- dotat cu sistem de inchidere inoxidabil (care nu ruginește) si balama ;
- prezentarea raportului de incercare a capacului care demonstreaza rezistenta la clasa de sarcini (**B125**) ;
- certificat de calitate la livrare marfei;
- act ce determină conformitatea produsului conform cerințelor **SM EN 124-2:2016**;
- termenul de garantie -**36 luni**;
- termenul de livrare - **10 zile (calendaristice)**;

Total-100 buc.(B-125).